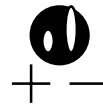


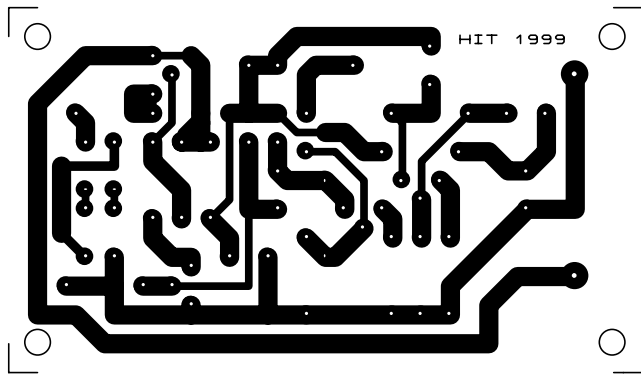
## OSALUETTELO:

R1	10	kΩ	resistori eli vastus
R2	330	kΩ	vastus
R3-5	100	kΩ	vastus
R6-9	47	Ω	vastus ( kahdella valkoisella ledillä R9= 82Ω)
R10-12	1,5	MΩ	vastus
R13-14	47	kΩ	vastus
LD1-4			ledi (punainen) ( Vaihtoehtoisesti kaksi valkoista lediä)
T1-3	BC547		transistori (PNP)
T4	BC557		transistori (NPN)
C1-3	100nF		<u>k</u> eraaminen kapasititori eli <u>k</u> ondensaattori (=KERKO)
C4	100μF		<u>e</u> lektrolyytti <u>k</u> ondensaattori (=ELKO)
RV1	220kΩ		trimmeripotentiometri eli säätövastus
MIC1			elektreettimikrofoni

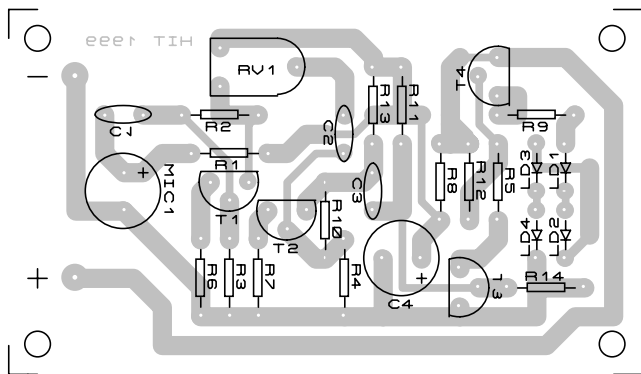


Lisäksi:

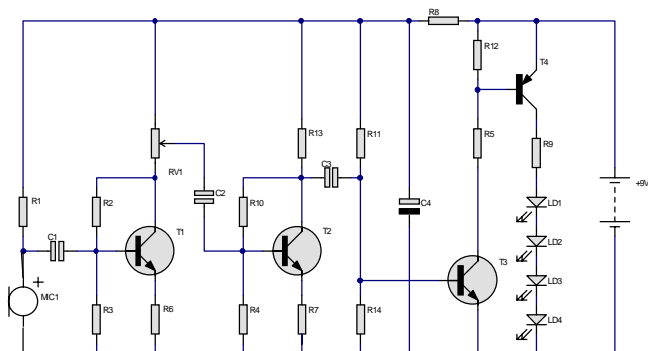
9V paristoneppari (punainen + ja musta -)



Kuva 1. Piirilevyn kuparipuoli.



Kuva 2. Piirilevyn komponenttipuoli, osasijoittelukuva.



Kuva 3. Piiri- eli kytkentäkaavio.

### OSIEN JUOTTAMISJÄRJESTYS:

1. vastukset
2. ledit
3. transistorit
4. kondensaattorit (HUOMIOI ELEKTROLYTTIKONDENSAATTORIN NAPAISSUUS)
5. säätövastus
6. mikrofoni
7. paristoneppari

### MUISTA JUOTTAESSASI:

- puhdistaa juottimen kärki ennen juottamista
- juotettavan kohdan esilämmitys 4 sekuntia
- tinan lisäys
- juotettavan kohdan jälkilämmitys 4 sekuntia
- vetää juotin pois komponentin jalkaa pitkin, niin saat siistin juotoksen

### KOTELOINTI:

Keksi ja kehitä laitteelle mieleisesi käyttötarkoitus ja suunnittele kotelo sen mukaan. Kotelon muoto ja materiaali on vapaa, mutta pakollinen.

**KÄYTÄ MIELIKUVITUSTASI, POHDI TARPEITASI.  
KEKSELIÄISYYS KANNATTAA!**