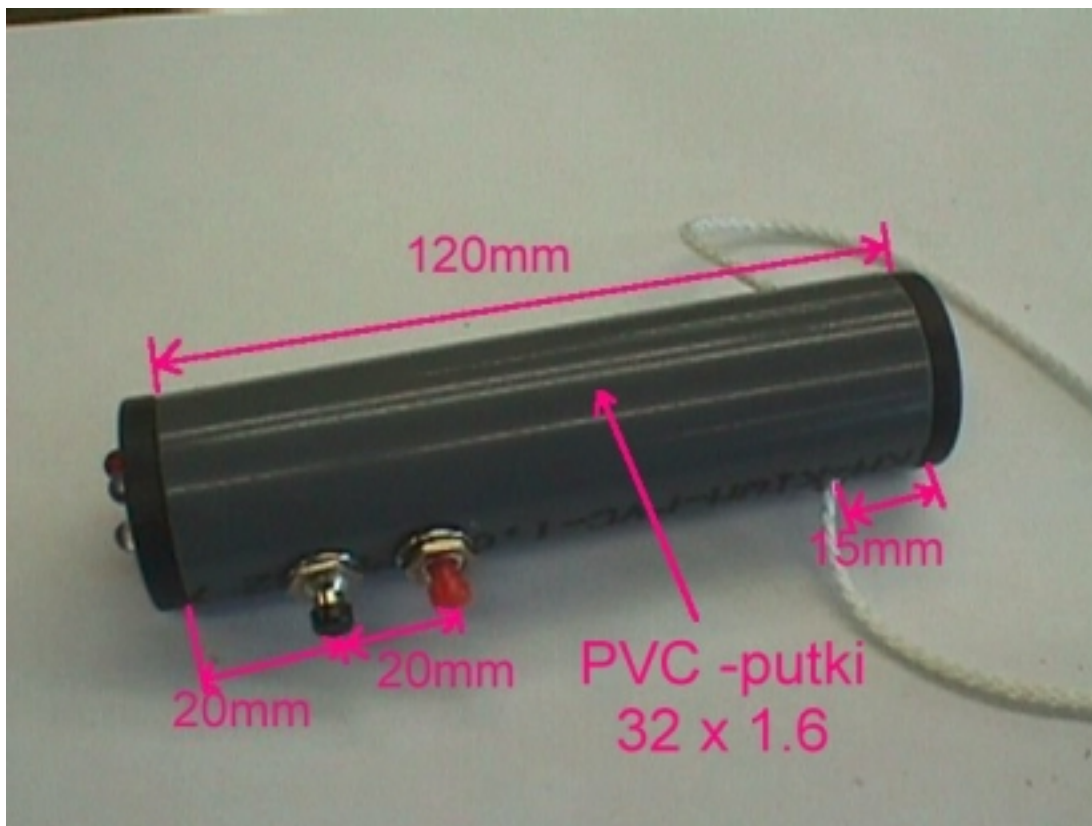
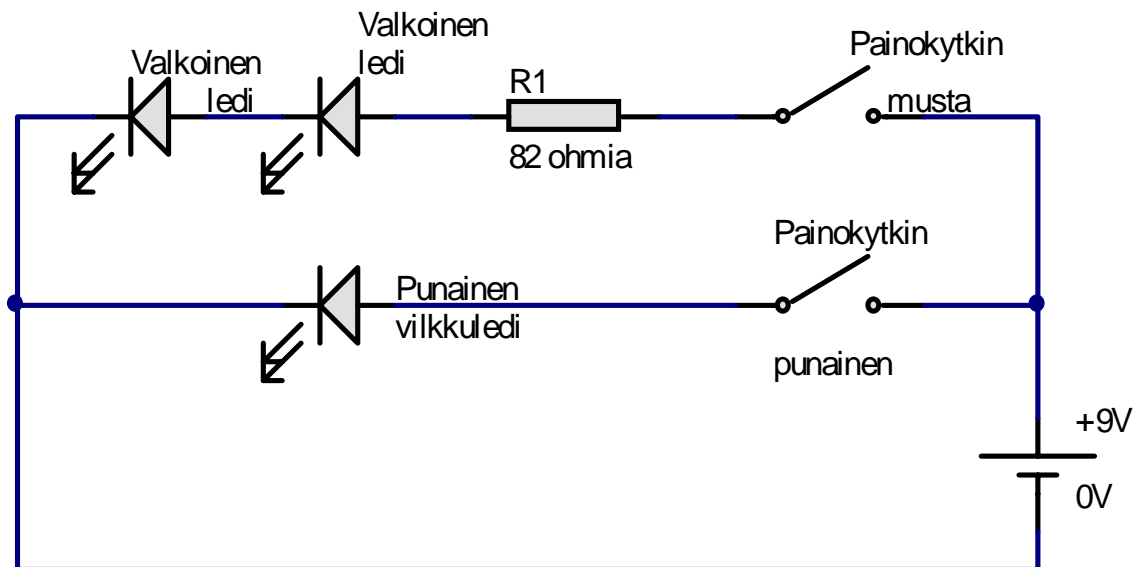


Ledivalaisin kahdella valkoisella ja yhdellä vilkkuledillä toteutettuna

Kaavakuva laitteesta



Poraa kolme
5mm:n reikää
ja karhenna tulppa.



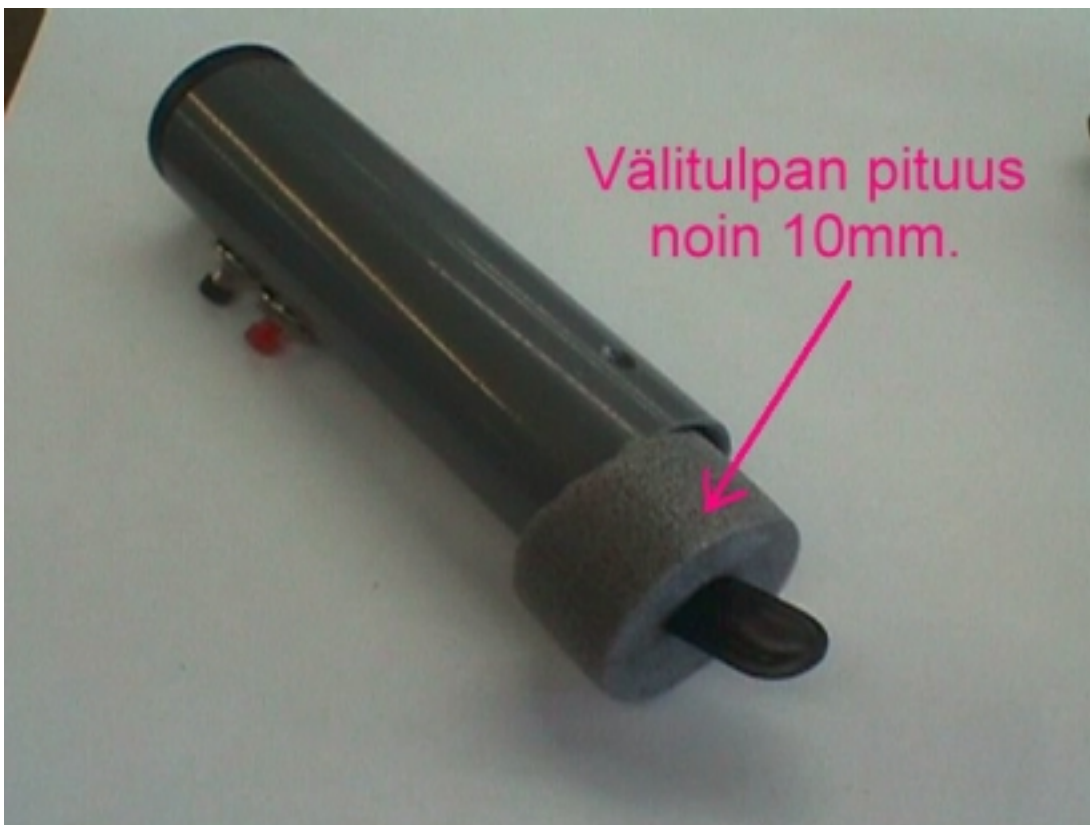
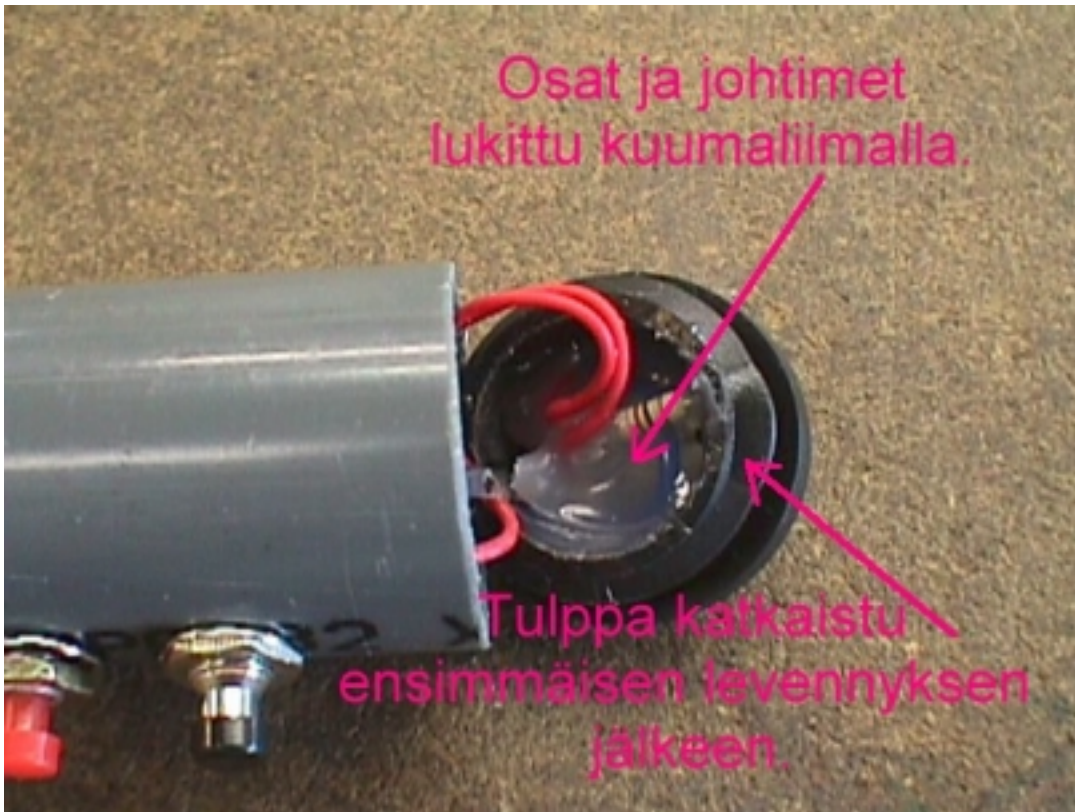
Ledin katodi
merkkinä kolo
kotelon reunassa

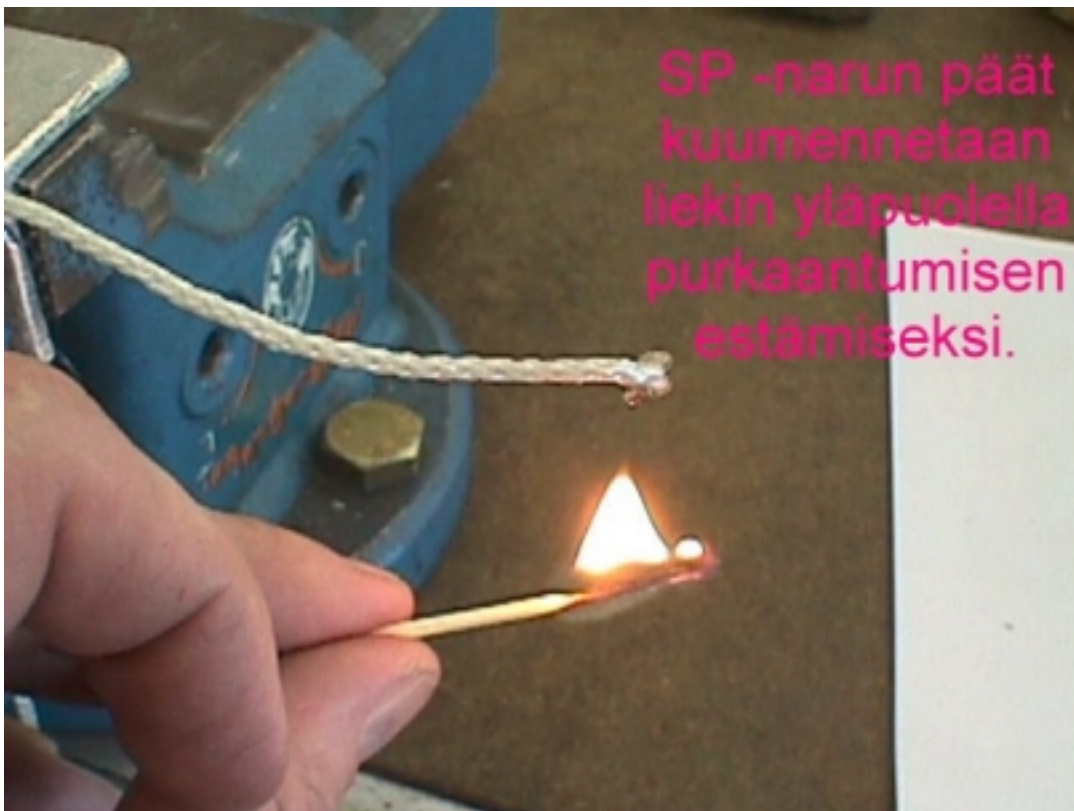
Vastusten johtimet
katkaistaan noin
10mm:n pituisiksi
ja taitetaan lenkiksi.











Lisää elektroniikkaohjeita, ja muutakin teknisen työn materiaalia löydät osoitteesta:

<http://welcome.to/ideaport>

Veikko Pöyhönen